



«СОГЛАСОВАНО»

Начальник МКУ «Отдел образования  
Администрации Макушинского  
района»  
И.В.Абакумова/



«УТВЕРЖДАЮ»  
Директор МКОУ «Казаркинская  
средняя общеобразовательная школа»  
«05» 08 2013 г. И.А.Косовина/

«СОГЛАСОВАНО»

ГИБДД МО МВД России  
Макушинский

« » 2013  
дата

подпись

ФИО



# ПАСПОРТ

дорожной безопасности образовательного учреждения

МКОУ «Казаркинская средняя общеобразовательная школа»

Макушинского района Курганской области

## Общие сведения

Муниципальное казённое общеобразовательное учреждение  
«Казаркинская средняя общеобразовательная школа»

Тип ОУ : казённое общеобразовательное учреждение

Юридический адрес ОУ: 641613 Курганская область, Макушинский район,  
село Казаркино, улица Школьная, д. 15

Фактический адрес ОУ: 641613 Курганская область, Макушинский район,  
село Казаркино, улица Школьная, д. 15

Руководители ОУ:

Директор (заведующий) Косухина Ирина Александровна (35236) 9-51-72  
(фамилия, имя, отчество) (телефон)

Заместитель директора  
по учебной работе Панова Юлия Тимофеевна (35236) 9-51-72  
(фамилия, имя, отчество) (телефон)

Заместитель директора  
по воспитательной работе Стенникова Ольга Ивановна (35236) 9-51-72  
(фамилия, имя, отчество) (телефон)

Ответственные работники  
муниципального органа  
образования Начальник отдела образования  
Абакумова Л.В.

Ответственные от Инспектор ДПС Жаров М.А.  
Госавтоинспекции

Ответственные работники  
за мероприятия по профилактике  
детского травматизма преподаватель ОБЖ Ковалева М.Р.  
(35236) 9-51-72

Руководитель или ответственный  
работник дорожно-эксплуатационной  
организации, осуществляющей

содержание УДС\*

Григорьев С.В.

Руководитель или ответственный  
работник дорожно-эксплуатационной  
организации, осуществляющей  
содержание ТСОДД\*

Григорьев С.В.

Количество учащихся : 87

Наличие уголка по БДД - кабинет ОБЖ  
*(если имеется, указать место расположения)*

Наличие класса по БДД - нет  
*(если имеется, указать место расположения)*

Наличие автогородка (площадки) по БДД актовый зал

Наличие автобуса в ОУ : КАВЗ 397620, ПАЗ-32053-70

Владелец автобуса : МКОУ «Казаркинская средняя общеобразовательная  
школа»

Время занятий в ОУ:

8:30 – 14 :10

внеклассные занятия: 15:00 – 18:00

Телефоны оперативных служб:

ПОЛИЦИЯ-9-9-02 или 9-9-21-21

РАЙОННАЯ ПОЛИКЛИНИКА 9-9-18-29 или 9-9-21-51

ПОЖАРНАЯ ЧАСТЬ 9-9-01 или 2-25

ЦГСЭН 9-9-19-01

ГАЗОВАЯ СЛУЖБА 9-9-04 или 9-9-15-59

---

\* Дорожно-эксплуатационные организации, осуществляющие содержание УДС, несут ответственность в соответствии с законодательством Российской Федерации (Федеральный закон «О безопасности дорожного движения» №196-ФЗ, КоАП, Гражданский кодекс).

## Содержание

### I. План-схемы ОУ.

- 1) маршруты движения организованных групп детей от ОУ к стадиону, парку или к спортивно-оздоровительному комплексу;
- 2) пути движения транспортных средств к местам разгрузки/погрузки

### II. Информация об обеспечении безопасности перевозок детей специальным транспортным средством (автобусом).

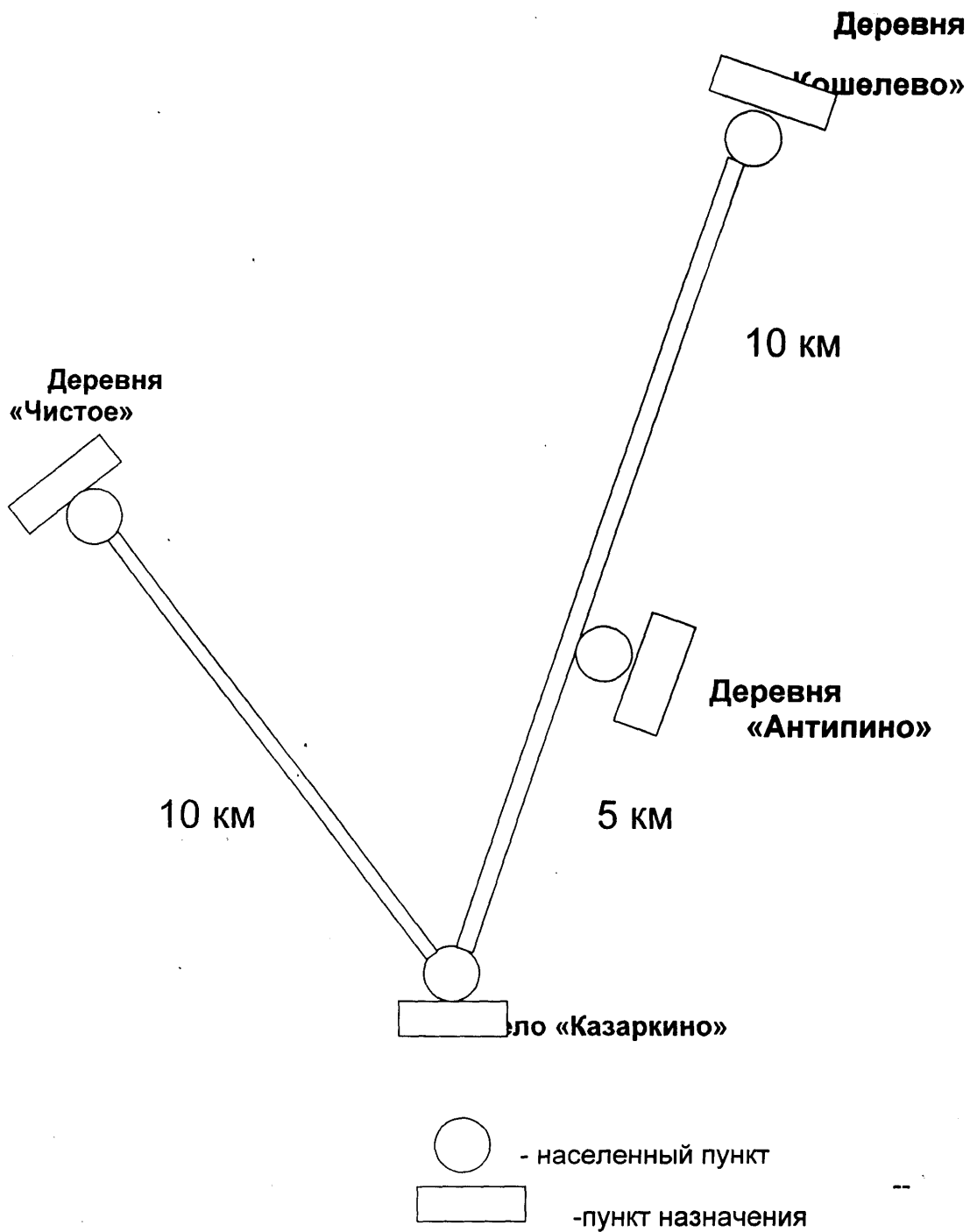
- 1) общие сведения;
- 2) маршрут движения автобуса до ОУ;
- 3) Характеристика маршрута

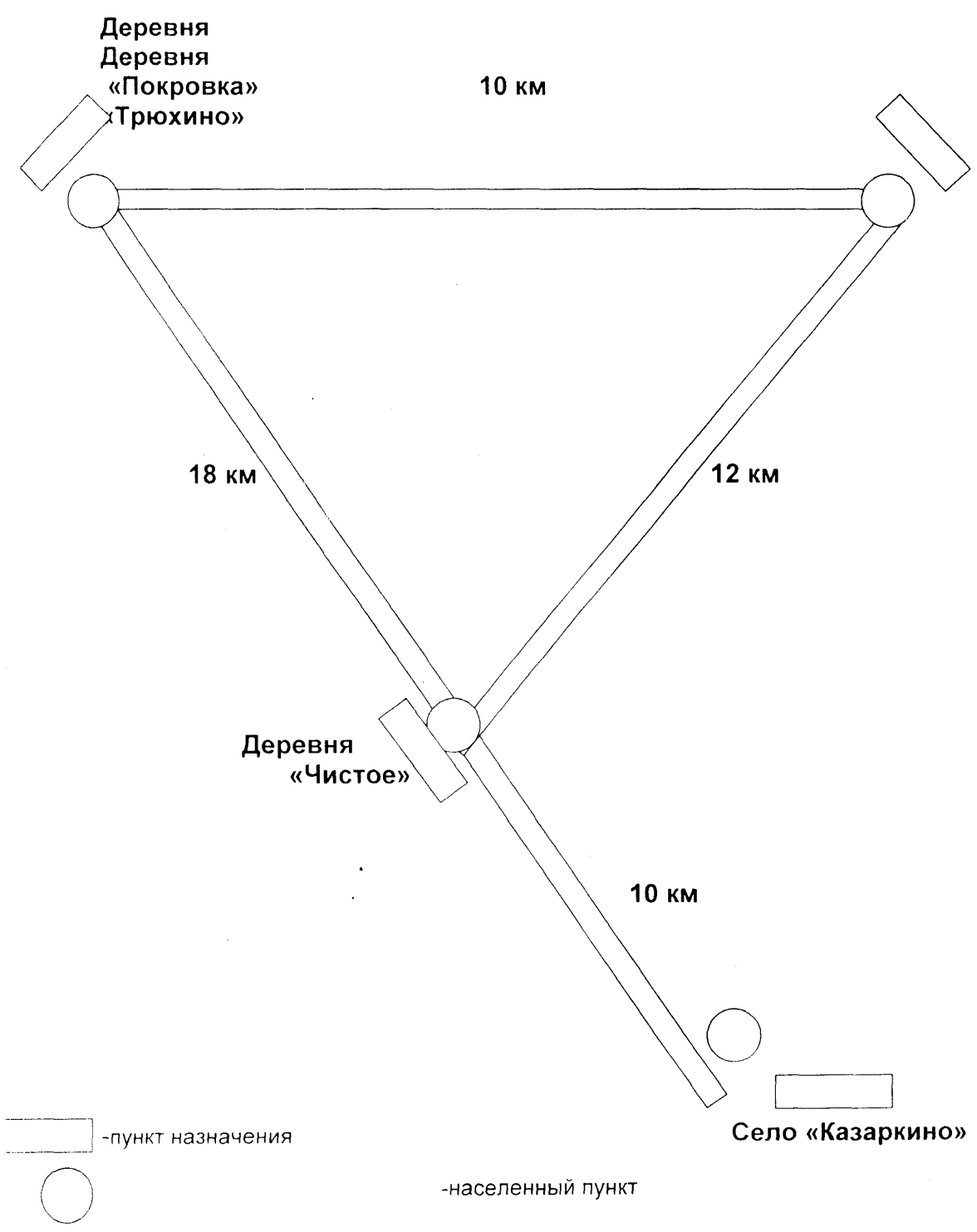
### III. Приложения:

- 1) План мероприятий по БДД

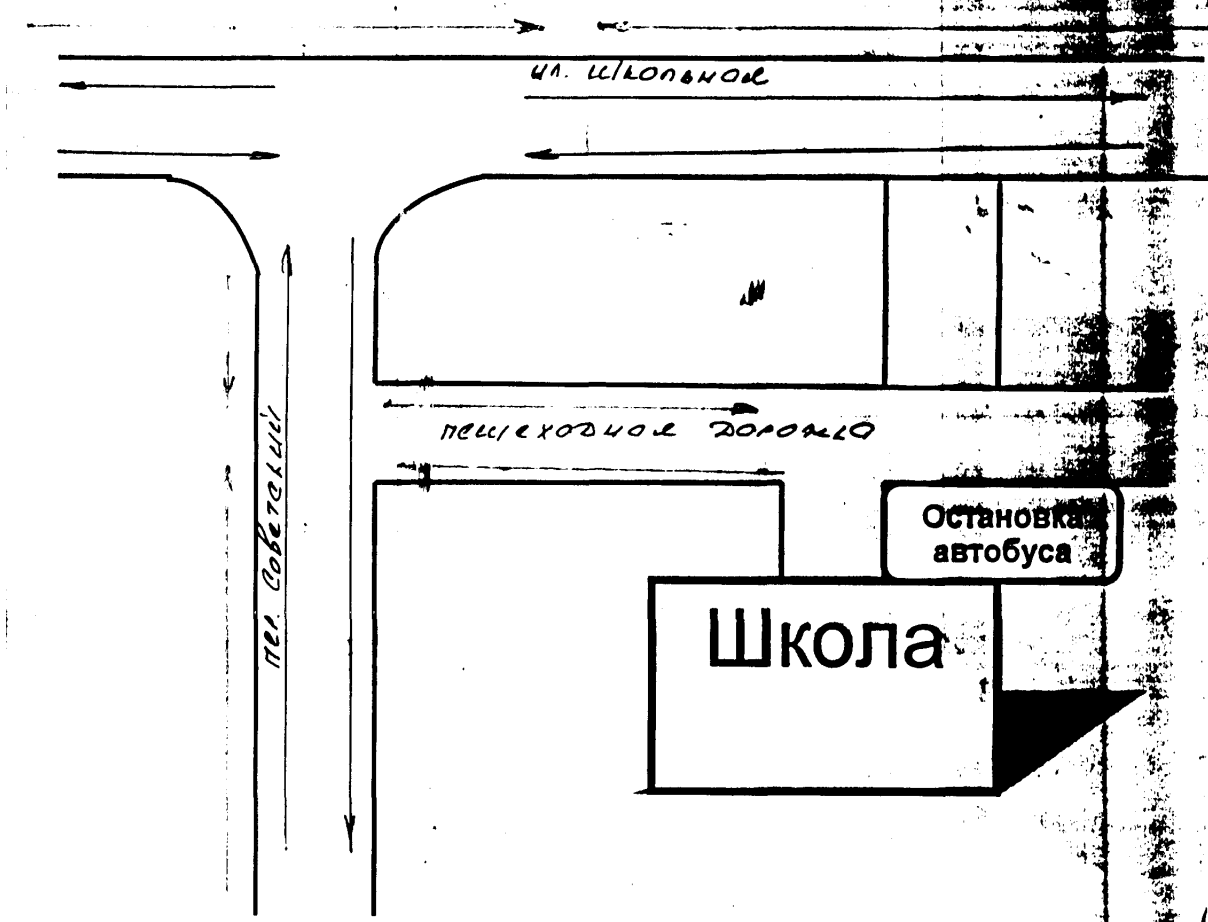
# I. План-схемы ОУ.

Пути движения транспортных средств к местам разгрузки/погрузки





План-схема района расположения ОУ, пути движения транспортных средств и детей



Условные обозначения:

→ движение ТС

→ движение обучающихся

## II. Информация об обеспечении безопасности перевозок детей специальным транспортным средством (автобусом).

№ п / п	Наименование собственника (владельца), адрес	Марка, рег. знак, год выпуска	Соответствие автобуса требованиям технического регламента, наличие ГЛОНАС, тахографа, осуществление диспетчерского контроля	Закреплённый водитель (Ф.И.О. в/у, стаж управления автобусом, № приказа)	Ответственный за перевозку детей (Ф.И.О., должность, № приказа)	Условия для ТО и ремонта (указать организацию, № договора)	Стоянка автобуса (указать организацию, № договора)	Условия по предрейсовому контролю тех.состояния (указать организацию, № договора, Ф. И.О. ответственного)	Условия для прохождения мед. осмотра водителя (указать организацию, № договора, Ф.И.О. мед. работника)
1	МКОУ «Казаркинская СОШ» Курганская обл. Макушинский район, с.Казаркино, ул.Школьная, д. 15	ПАЗ 32053-70, г.н. М782ЕК45, 2008 г.в.	Требованиям ГОСТ Р51160-86 не соответствует; ГЛОНАСС, тахограф не установлен.	Ивлев Сергей Александрович, в/у 45ОК216225, общий стаж 27 лет, на автобусе 9 лет, Приказ № 34/2 от 07.08.2012	Стенникова Ольга Ивановна, учитель, Приказ № 34/2 от 07.08.2012	Ивлев Сергей Александрович, договор от 20.03.2012 года	Собственный гараж	Пономарёв Андрей Васильевич	Казаркинский ФАП, договор № 1 от 10.01.13 Стенникова Ольга Васильевна
2	МКОУ «Казаркинская СОШ» Курганская обл. Макушинский район, с.Казаркино, ул.Школьная, д. 15	КАВЗ 397620, г.н. В645ВО45, 2003 г.в.	Требованиям ГОСТ Р51160-86 не соответствует; ГЛОНАСС, тахограф не установлен.	Пономарёв Андрей Васильевич в/у 45УА576887 общий стаж 21 год, на автобусе 5 лет, Приказ № 34/3 от 07.08.2012	Ковалёва Миляуша Рамзиевна учитель, Приказ № 34/3 от 07.08.2012	Ивлев Сергей Александрович, договор от 20.03.2012 года	Собственный гараж	Пономарёв Андрей Васильевич	Покровский ФАП, договор № 2 от 10.01.13 Кокорина Галина Николаевна



МАРШРУТ ДВИЖЕНИЯ АВТОБУСА КАВЗ 397620, г.н. В645В045,

Покровка–Трюхино – Чистое - Казаркино  
Казаркино– Чистое–Трюхино- Покровка

МАРШРУТ ДВИЖЕНИЯ АВТОБУСА ПАЗ 32053-70, г.н.  
М782ЕК45,

Казаркино – Антипино – Кошелево  
Кошелево – Антипино – Казаркино

### Характеристика маршрута ПАЗ 32053-70, г.н. М782ЕК45,

<b>Вид маршрута</b>	<b>Перевозка детей</b>
<b>Дата открытия и основание</b>	01.09.2012 г. начало учебного года Приказ № 34/2 от 07.08.2012
<b>Наименование организации заказчика</b>	МКОУ «Казаркинская средняя общеобразовательная школа»
<b>Почтовый и фактический адрес заказчика</b>	641613 С. Казаркино, МКОУ «Казаркинская средняя общеобразовательная школа», ул.Школьная д.15
<b>Руководитель (Ф. И. О.) организации заказчика</b>	Косухина Ирина Александровна
<b>Телефон организации заказчика</b>	9-51-72
<b>Наименование организации перевозчика</b>	«Казаркинская средняя общеобразовательная школа»
<b>Почтовый и фактический адрес перевозчика</b>	641613 С. Казаркино, МКОУ «Казаркинская средняя общеобразовательная школа»
<b>Руководитель (Ф. И. О.) организации перевозчика</b>	Косухина Ирина Александровна
<b>Телефон организации перевозчика</b>	9-51-72
<b>Общая протяжённость маршрута</b>	50 км.
<b>Марка подвижного состава</b>	1) автобус ПАЗ-32053-70 2) М 782 ЕК 45
<b>Дата закрытия маршрута</b>	

/

## Характеристика маршрута АВТОБУСА КАВЗ 397620

<b>Вид маршрута</b>	<b>Перевозка детей</b>
<b>Дата открытия и основание</b>	01.09.2011 г. начало учебного года Приказ № 34/3 от 07.08.2012
<b>Наименование организации заказчика</b>	МКОУ «Казаркинская средняя общеобразовательная школа»
<b>Почтовый и фактический адрес заказчика</b>	641613 С. Казаркино, МКОУ «Казаркинская средняя общеобразовательная школа»
<b>Руководитель (Ф. И. О.) организации заказчика</b>	Косухина Ирина Александровна
<b>Телефон организации заказчика</b>	9-51-72
<b>Наименование организации перевозчика</b>	«Казаркинская средняя общеобразовательная школа»
<b>Почтовый и фактический адрес перевозчика</b>	641613 С. Казаркино, МКОУ «Казаркинская средняя общеобразовательная школа»
<b>Руководитель (Ф. И. О.) организации перевозчика</b>	Косухина Ирина Александровна
<b>Телефон организации перевозчика</b>	9-51-72
<b>Общая протяжённость маршрута</b>	84 км.
<b>Марка подвижного состава</b>	3) автобус КАВЗ 397620 4) В 645 во 45
<b>Дата закрытия маршрута</b>	

/

**План  
мероприятий по БДД на учебный год.**

<b>№ п/п</b>	<b>Наименование мероприятий</b>	<b>срок исполнения</b>	<b>Ответственный</b>	<b>Отметка о выполнении</b>
<b>1</b>	<b>2</b>	<b>3</b>	<b>4</b>	<b>5</b>
1.	Контроль за проведением ТО и ТР	ежедневно	Косухина И.А.	
2.	Сверка с ГИБДД	ежемесячно	Ивлев С. А. Пономарёв А.В.	
3.	Проведение инструктажа по ТБ и БДДс водителем	ежедневно	Косухина И.А.	
4.	Техминимум	сентябрь	Косухина И.А.	
5.	Подготовка к техосмотру	апрель	Ивлев С. А. Пономарёв А.В.	
6.	Контроль за прохождением водителя медосмотра и переосвидетельствования	ежедневно 1 раз в 3 года	Косухина И.А.	
7.	Измерение АД <sup>1</sup> и пульса	ежедневно	Стенникова О. В.	